

自然の脅威から地域の安全を守る

遮水柵

透光性パネルで景観を損なうことなく、水を遮る



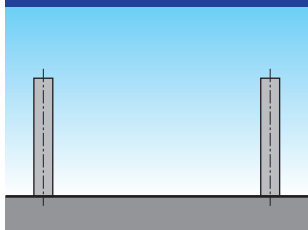
優れた透視性

ポリカ透明板により景観を確保

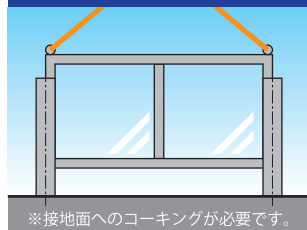
現場での 施工が簡単！

※接地面へのコーキングが必要です。
※ベースプレートタイプの場合は無収縮モルタルの
充填が必要となります。

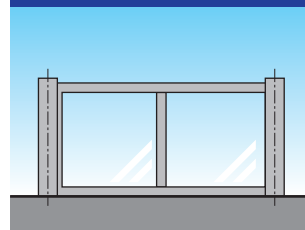
① 支柱建て込み



② 止水パネル落し込み



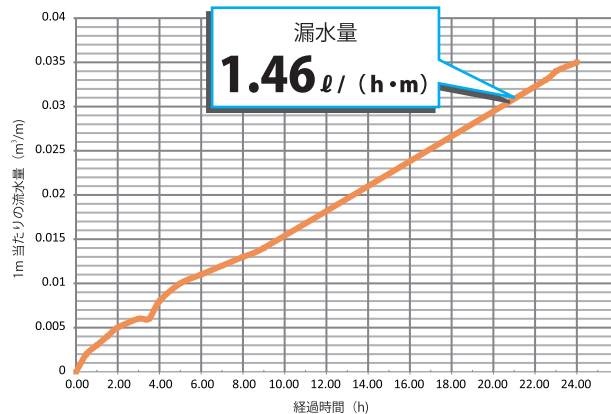
③ 止水パネル固定・完成



優れた 止水性能

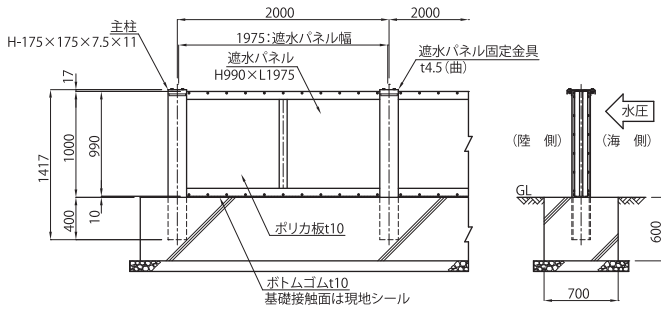
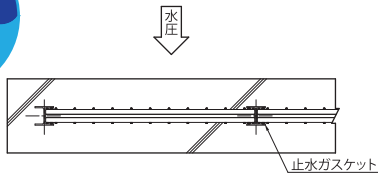
社内試験にて止水性能を
確認済みです。

水槽実験実施状況



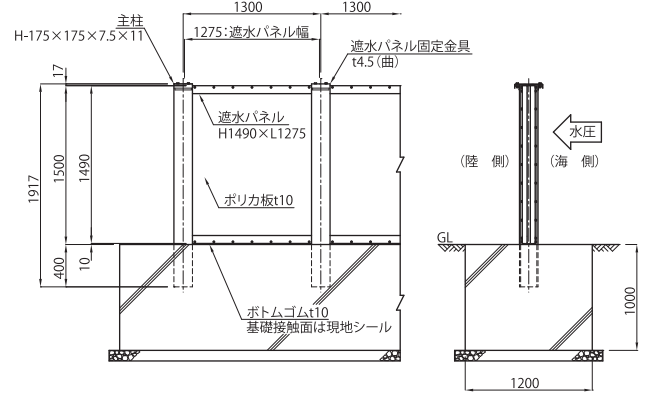
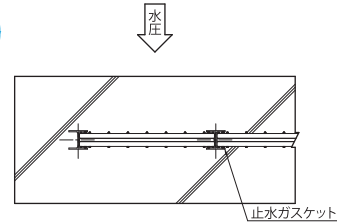
H1.0m

水深 1.0mの
場合



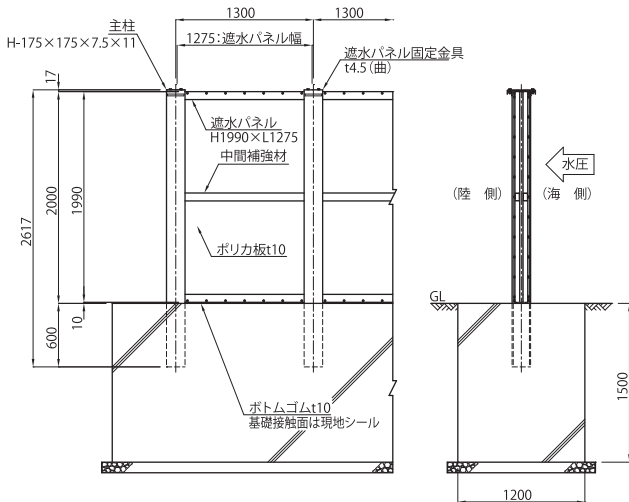
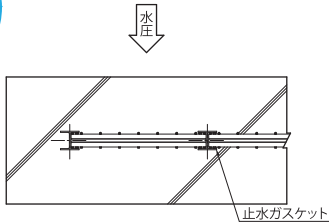
H1.5m

水深 1.5mの
場合



H2.0m

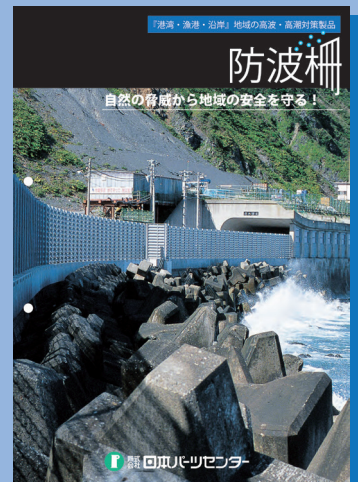
水深 2.0mの
場合



※設置箇所の状況に合わせて、ベースプレートタイプ式にも対応可能です。

関連製品情報 NPC 防災対策製品

自然の脅威から
地域の安全を守る
防波柵



株式会社 日本パーツセンター

ホームページ
<https://www.n-parts.jp>

メールアドレス
sales@n-parts.jp

本社・工場	920-0211	石川県金沢市湊3丁目12番3	TEL:076-238-6111 (代)	FAX:076-238-6459
東京支社	144-0052	東京都大田区蒲田5丁目24番2号(損保ジャパン蒲田ビル3F)	TEL:03-5710-7105 (代)	FAX:03-5710-6140
札幌支店	060-0052	札幌市中央区南2条東2丁目8番地1(大都ビル4F)	TEL:011-251-0241 (代)	FAX:011-222-0258
東北支店	984-0031	仙台市若林区六丁目字南97番3(東インター斎喜ビル5F)	TEL:022-390-1020 (代)	FAX:022-390-1019
大阪営業所	532-0011	大阪市淀川区西中島1丁目11番16号(新大阪CSPビル5F)	TEL:06-6303-8401 (代)	FAX:06-6303-7951
九州営業所	812-0013	福岡市博多区博多駅東2丁目2番2号(博多東ハニービル6F)	TEL:092-473-5552 (代)	FAX:092-473-5702
能美工場	923-1101	石川県能美市粟生町西700番	TEL:0761-57-8800 (代)	FAX:0761-57-8801